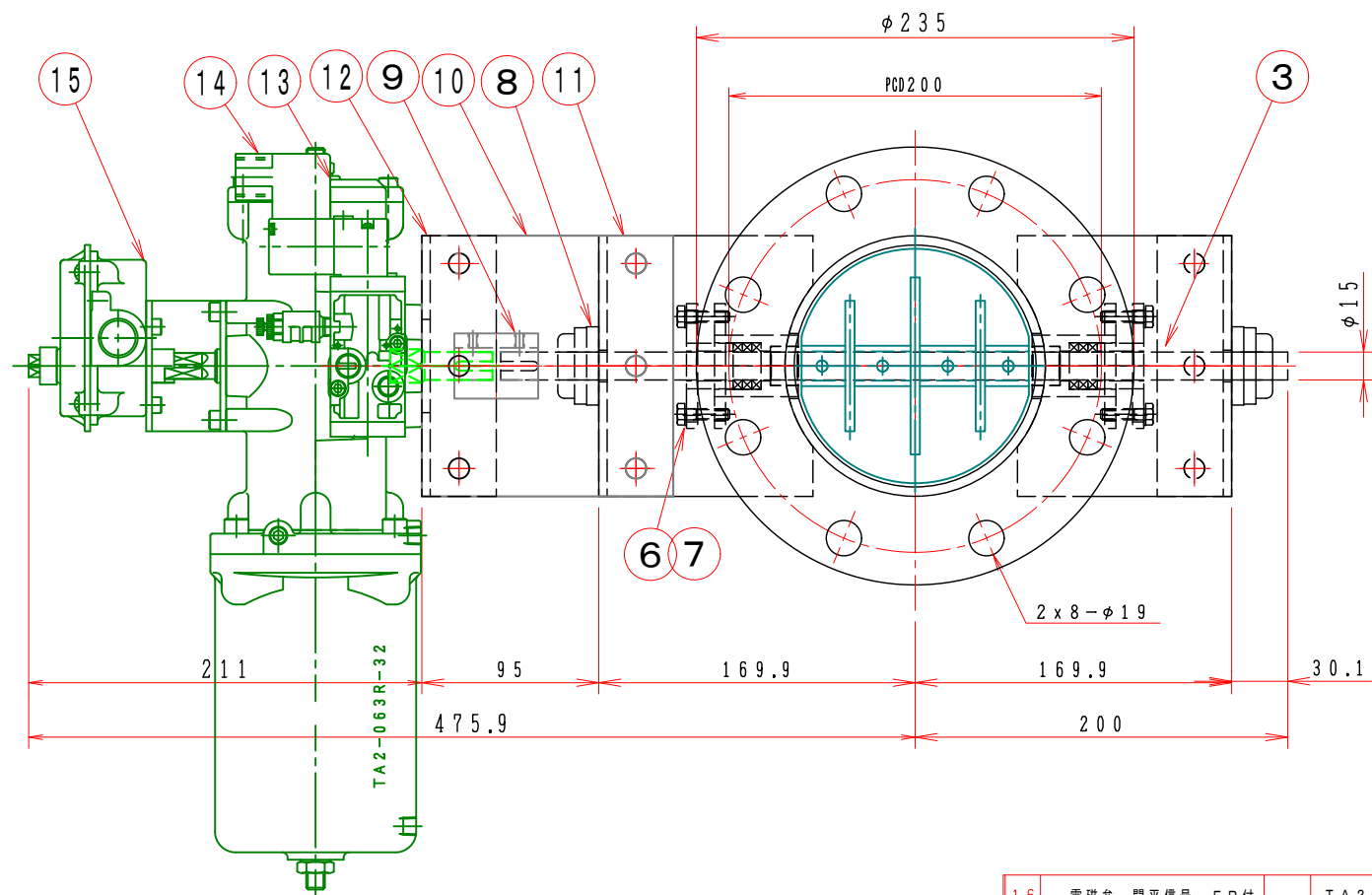
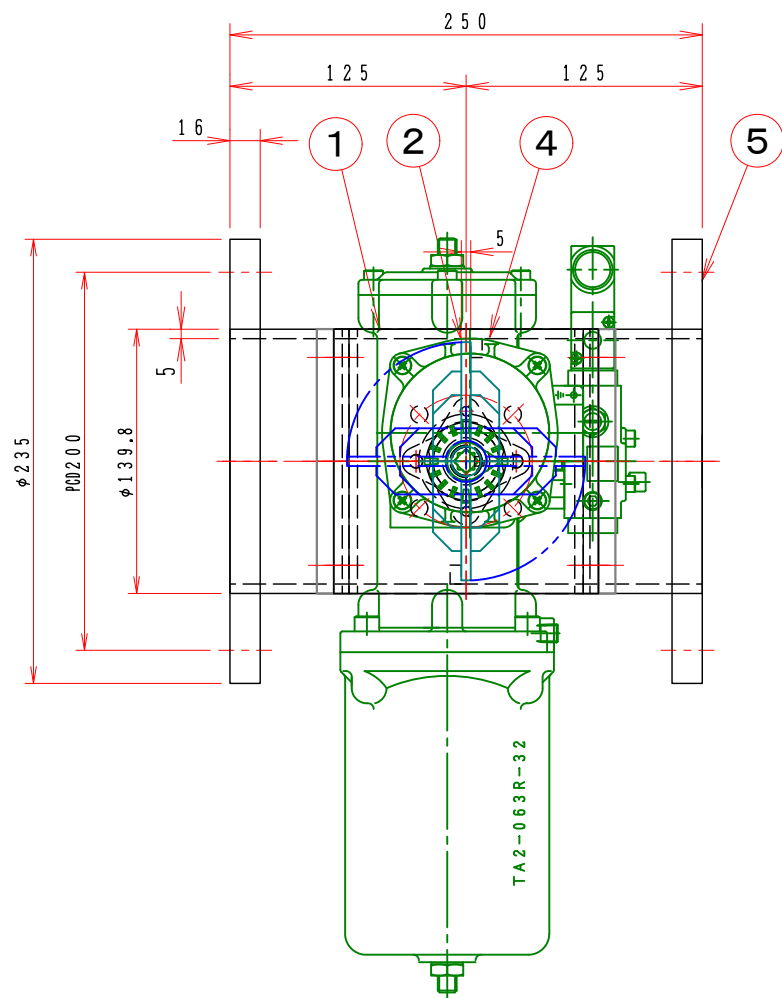


1 2 3 4 5 6 7 8

A

B

C



A

B

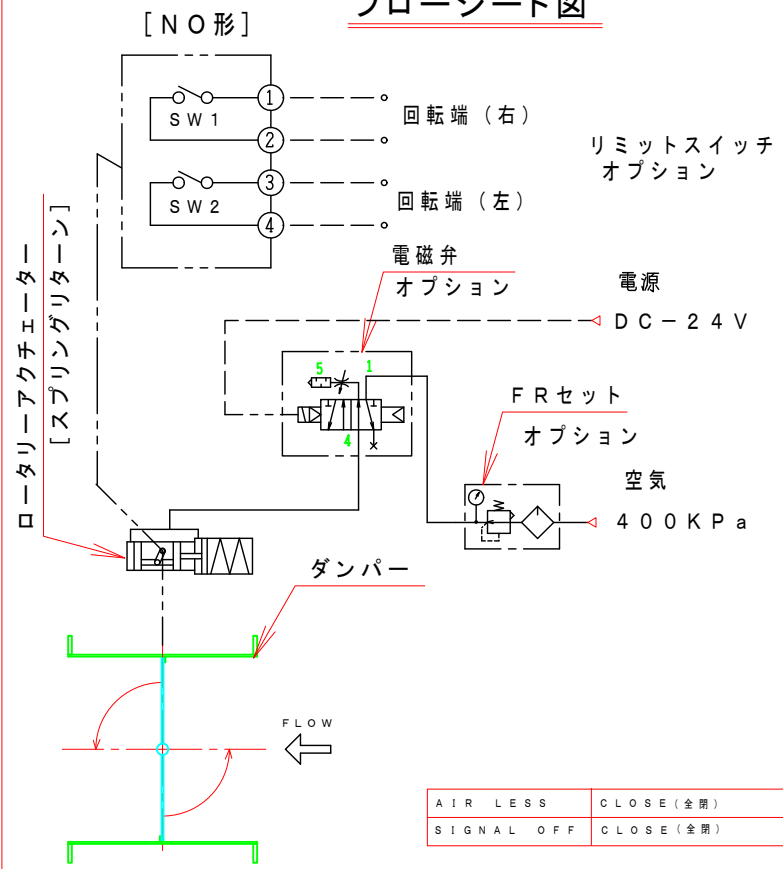
C

D

E

F

フローシート図



| | |
|------------|------------|
| AIR LESS | CLOSE (全閉) |
| SIGNAL OFF | CLOSE (全閉) |

注記

図中の寸法については現場調査及び機器設計等の進捗にともなって変更することがある。

1. 外径寸法はインチサイズ (鋼管) です。
2. 仕上げは内外面酸洗いとする。
3. 本図は左回転開放仕様です。
4. 本図ダンパーの使用範囲は下記の通です。
静圧：±50KPa [±5000mmAq] 以下 風速：25m/s以下 温度：-10~60℃以下

| | | | |
|----|---------------|-------------------------------|--------------------------------|
| 16 | 電磁弁、開平信号、FR付 | TA2-063R-33-SN5 | オプション |
| 15 | 電磁弁、開平信号付 | TA2-063R-32-SN5 | オプション |
| 14 | 電磁弁付 | TA2-063R-31-SN5 | オプション |
| 13 | ロータリーアクチュエーター | 1 TA2-063R-00 | |
| 12 | 駆動部取付板 | 1 SS400 4.5t | |
| 11 | 軸受取付架台 | 1 SS400 4.5t | |
| 10 | 接続板 | 2 SS400 9t | |
| 9 | カップリング | 1 C-3515-S SS400 | |
| 8 | 軸受け | 2 UFL-002 | |
| 7 | スタフリングボックス | 2 グランドパッキン P/#6315 □5.0x3T | |
| 6 | シャフトボス | 2 EGS-15BU | |
| 5 | フランジ | 1組 JIS-5K SUS-16t SUS-304 | |
| 4 | 羽根当て | 1 SUS-304 4t x 15 | |
| 3 | シャフト | 1 SUS-304 φ15 センターレス | |
| 2 | 可動羽根 | 1 SUS-304 5t | |
| 1 | ケーシング | 1 MD-125A SUS-304 5t | |
| No | 部品名称 | TITLE | 数量 QTY 備考 (規格・寸法) (DIMENSIONS) |

| | |
|---------------|----------------|
| 01 | 回数 REV. MARK |
| OCT. 19. 2009 | 年月日 DATE |
| 武田 敏治 | 承認 APPROVED BY |
| 1. 修正済 | 変更者 REVISED BY |
| 記事 CONTENTS | |

| | |
|----------------|--------------------------|
| 承認 APPROVED BY | 検図 CHECKED BY |
| 設計 DESIGNED BY | 製図 DRAWN BY |
| 単位 UNITS | Takeda 2006. 05. .10. |



| | |
|------------------|--|
| 名称 TITIF | 高静圧自動・ダンパー EGPARF-125A-U [スプリングリターン] |
| (SUS) | |
| 変更回数 00 | REV. MARK 01 10 |
| 図面番号 DRAWING NO. | EGPARF-125A-U |

1 2 3 4 5 6 7 8

F